

# ПАСПОРТ



**led MIRROR    SHOWER box**  
інтер'єрні дзеркала та душові кабінки



**GENK**

**Двері для душу**

**Інструкція по монтажу**

## **ШАНОВНИЙ ПОКУПЕЦЬ!**

Ми дякуємо Вам за придбання Душової kabіни ТМ Liberta та впевнені, що вона виправдає всі Ваші очікування.

Душова kabіна може використовуватися як в побутових, так і в комерційних умовах. У будь-якому випадку, її монтування буде простим та безпечним, а використання принесе задоволення і користь для здоров'я Вам та Вашій сім'ї.

Придбаний Вами виріб виготовлений відповідно до сучасних європейських технічних стандартів, відповідає необхідним будівельним і санітарним нормам, адаптовано для експлуатації в Україні.

Будь ласка, уважно ознайомтесь з цією інструкцією по монтуванню та експлуатації Душової kabіни, для забезпечення виробу максимально зручного та ефективного монтування, використання та обслуговування.

Компанія-виробник ТМ Liberta лишає за собою право не повідомляти користувача про внесення якісних змін до конструкції виробу.

Дякуємо за Ваш вибір!

### **УВАГА!**

Монтування Душової kabіни повинне виконуватись фахівцями з відповідною кваліфікацією та досвідом роботи з гартованим склом та скляними виробами.

Монтувальник повинен забезпечити власну безпеку під час роботи зі склом (захисні окуляри, рукавиці, відповідна одяг, тощо).

Торці та кути скла є найбільш вразливими ділянками. Категорично заборонено допускати найменші удари у ці ділянки під час монтування.

Перед початком монтування необхідно уважно ознайомитись з даною інструкцією та перевірити комплектність і цілісність виробу.

Компанія-виробник ТМ Liberta не несе відповідальності за дефекти, виявлені на вже встановлених виробках.

Перед монтуванням обов'язково перевірити, чи відповідає вигляд, розміри і колір виробу Вашим побажанням.

У випадку, якщо Душова kabіна доставлена з холодного середовища в тепле приміщення, монтаж проводити через деякий час, щоб виріб прийняв температуру приміщення.

Душова kabіна призначена для побутового використання усередині приміщення.

Елементи упаковки (пластикові куточки, металеві скріпки) можуть бути потенційно небезпечні для дітей, тому відразу ж після монтування Душової kabіни приберіть їх в недоступне для дітей місце.

Регулярно, з періодичністю не менше 1 раз у 6 місяців, проводьте зовнішній огляд душової kabіни, підтягніть усі кріплення. У випадку некоректної роботи будь якого механізму, негайно повідомте виробника зручним для вас засобом.

Довговічність та герметичність встановленої душової kabіни залежить від кваліфікації монтувальника та якістю виконаних ним робіт. Обов'язково, задля власної безпеки, після закінчення монтувальних робіт, вимагайте у монтувальника складання Акту виконаних робіт.

Компанія-виробник ТМ Liberta не несе будь якої відповідальності перед покупцем за якість виконаних робіт третьою стороною: послуги транспортування та вантажників, послуги монтування, клінінгу та інші послуги не пов'язані з компанією-виробником.

Дотримуйтесь умов гарантії.

### **ЗАБОРОНЕНО!**

Встановлювати Душову kabіну без використання захисних засобів власної безпеки (окуляри, рукавиці, одяг, взуття, тощо).

Встановлювати Душову kabіну на вулиці.

Використовувати Душову kabіну не за призначенням.

Чистити Душову kabіну абразивними і агресивними миючими засобами.

### **ПОВСЯКДЕННИЙ ДОГЛЯД.**

Використовуйте звичайні рідкі миючі засоби та м'яку тканину для прибирання Душової kabіни.

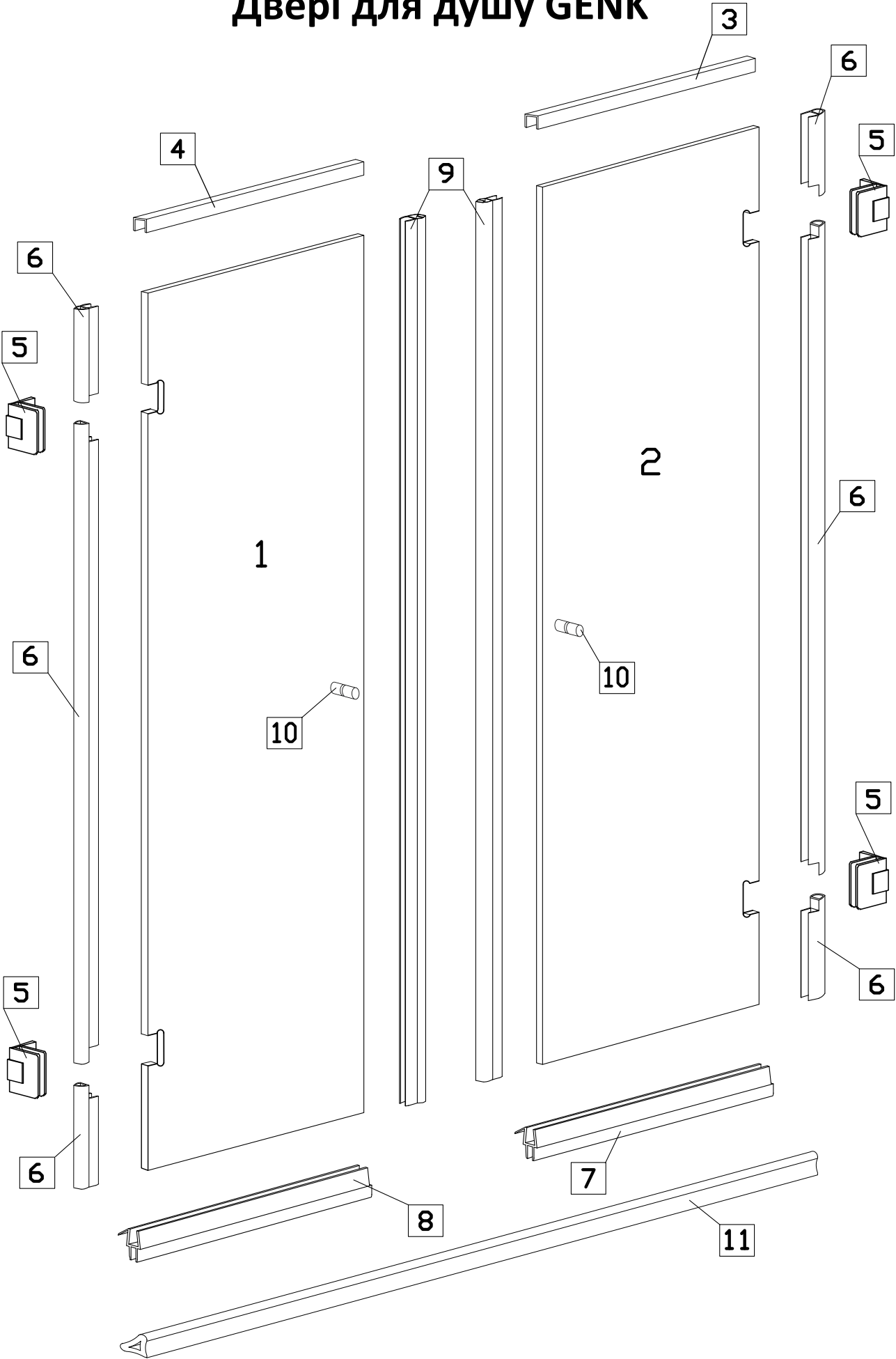
Заборонено користуватися миючими засобами, що містять ацетон, аміак, органічні розчинники та дезінфікуючими засобами що містять формальдегід.

Для поліровки і наведення блиску можна користуватися спеціально призначеними для цього засобами.

Осад і наліт, що залишаються від води, з поверхні kabіни краще видалити, змочивши м'яку тканину в теплом лимонному соці або оцті.

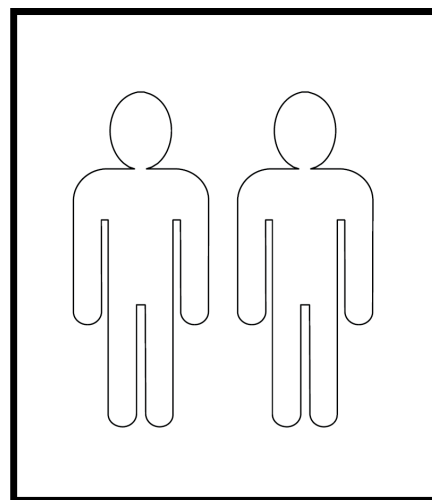
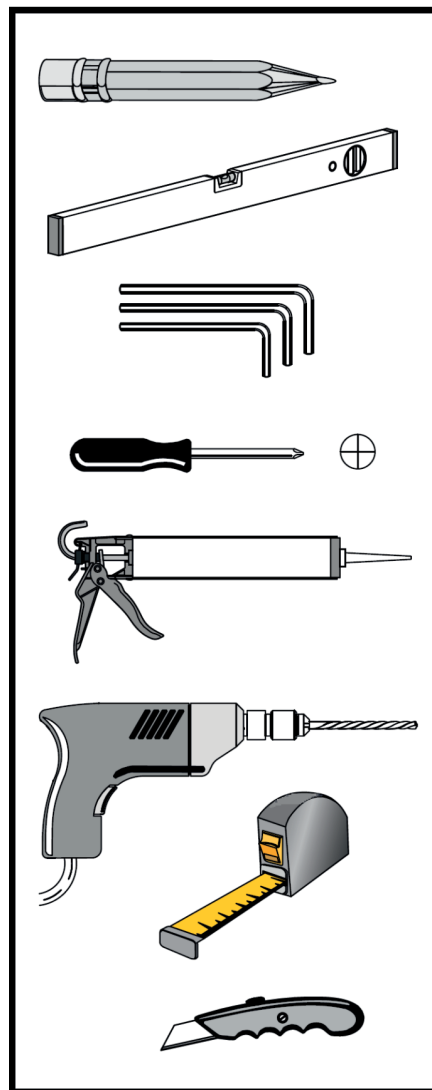
Металеві частини Душової kabіни легко протріть м'якою вовняною тканиною.

# Двері для душу GENK



# СПЕЦИФІКАЦІЯ Двері для душу GENK

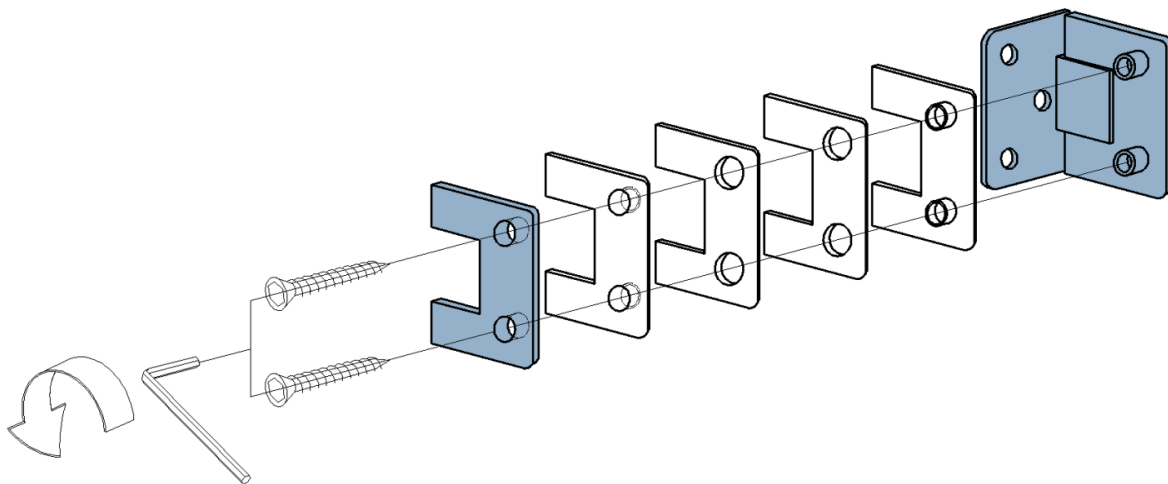
№	Позначення	Найменування	Шт.
1		скло	1
2			1
3		профіль верхній (права частина дверей)	1
4		профіль верхній (ліва частина дверей)	1
5		петля	4
6		ущільнювач	6
7		ущільнювач з відливом (права частина дверей)	1
8		ущільнювач з відливом (ліва частина дверей)	1
9		магнітний ущільнювач	2
10*		ручка	2
11		поріжок	1
12		дюбель 8x40	12
13		шуруп 4x40	12
14		підкладка 10мм	4
		підкладка 3мм	2
		підкладка 1мм	2



\* при купівлі виробу у даній комплектації

# 1. Встановлення скляних дверей.

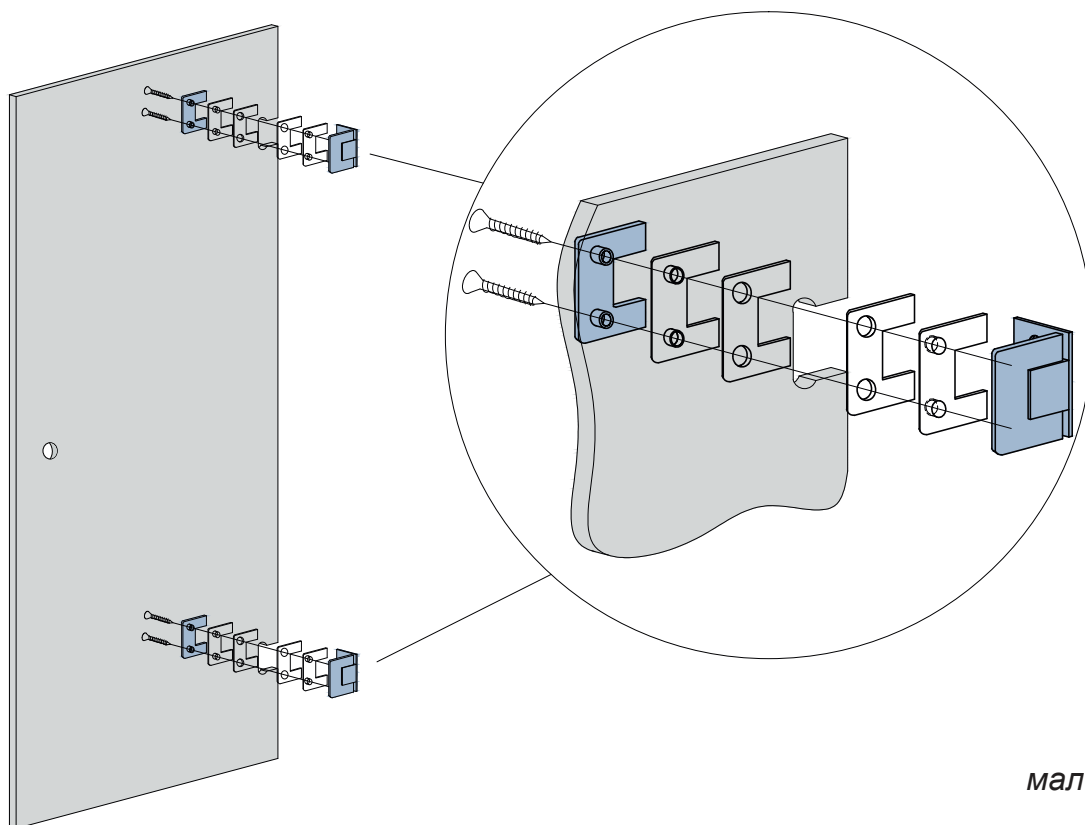
1.1. За допомогою 6-гранного ключа розберіть дві петлі №5 (мал. 1).



мал. 1

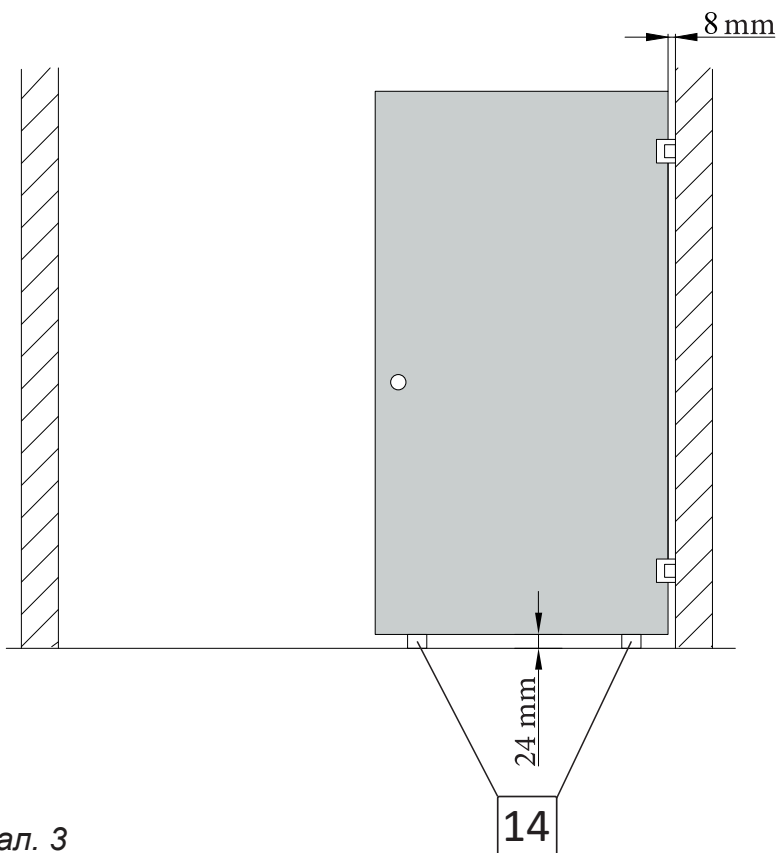
1.2. Встановіть та закріпіть петлі №5 на скляні двері №2 (мал. 2).

**Увага! Частина петлі з отворами для кріплення до стіни має бути усередині душової kabіни.**

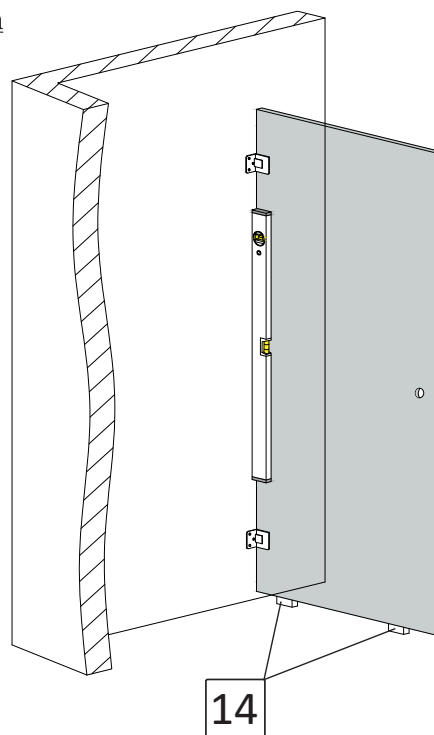


мал. 2

1.3. Розмістіть скляні двері в міжстінний отвір на потрібне місце правої частини дверей. За допомогою пластикових підкладок №14 забезпечте необхідну відстань від нижнього краю дверей до підлоги 24мм (мал. 3). За допомогою рівня **забезпечте виключно вертикальне!** положення дверей (мал. 4).



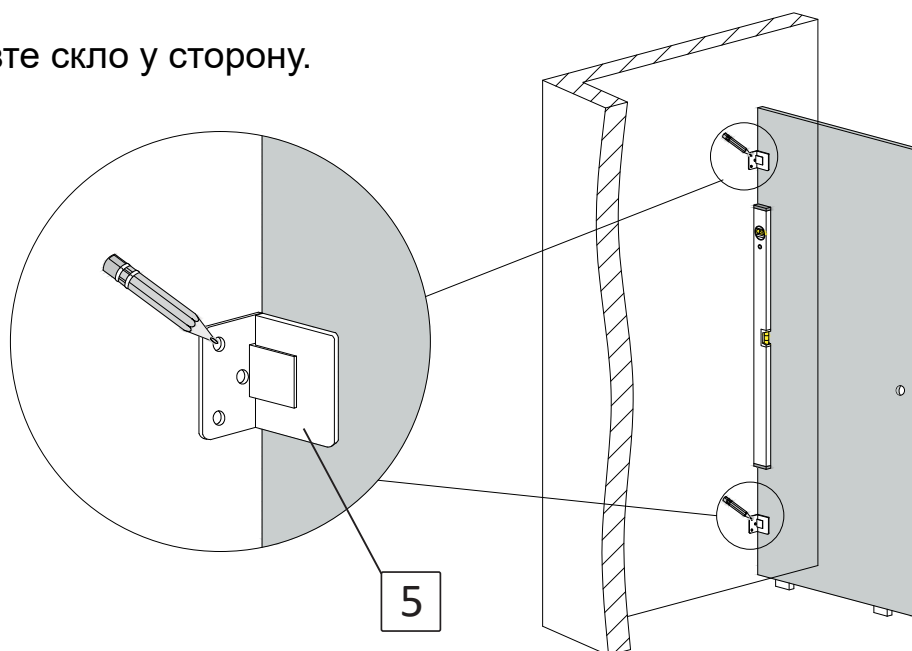
мал. 3  
(вигляд спереду)



мал. 4  
(вигляд зсередини кабінки)

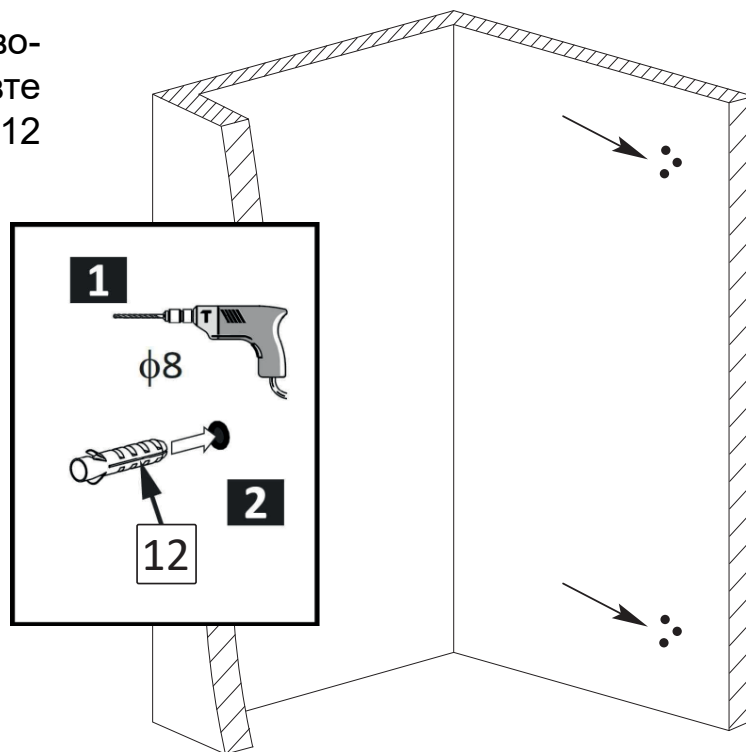
1.4. Відзначте на стіні крізь монтажні пластини петель №5 місця свердління отворів (мал. 5).

Відставте скло у сторону.



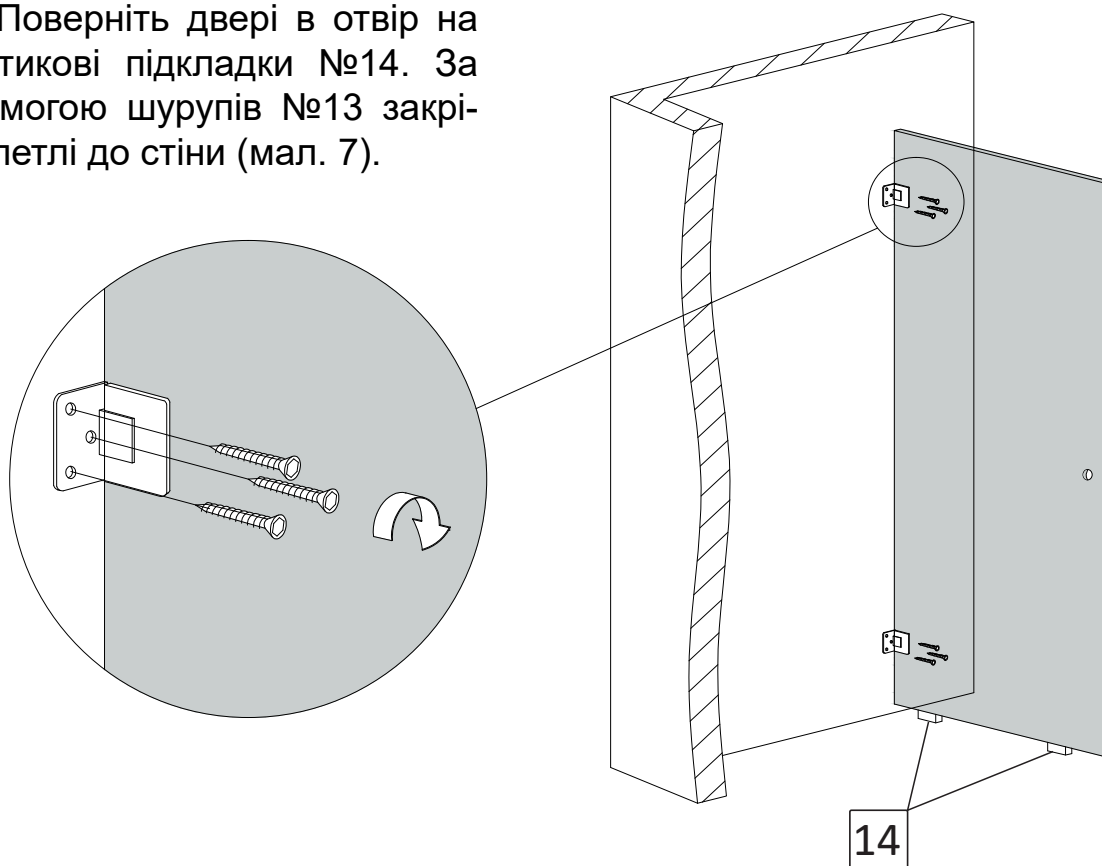
мал. 5  
(вигляд зсередини кабінки)

1.5. Виконайте свердління отворів у стіні діаметром 8мм. Вставте у підготовлені отвори дюбелі №12 (мал. 6).



мал. 6  
(вигляд спереду)

1.6. Поверніть двері в отвір на пластикові підкладки №14. За допомогою шурупів №13 закріпіть петлі до стіни (мал. 7).



мал. 7  
(вигляд зсередини кабінки)

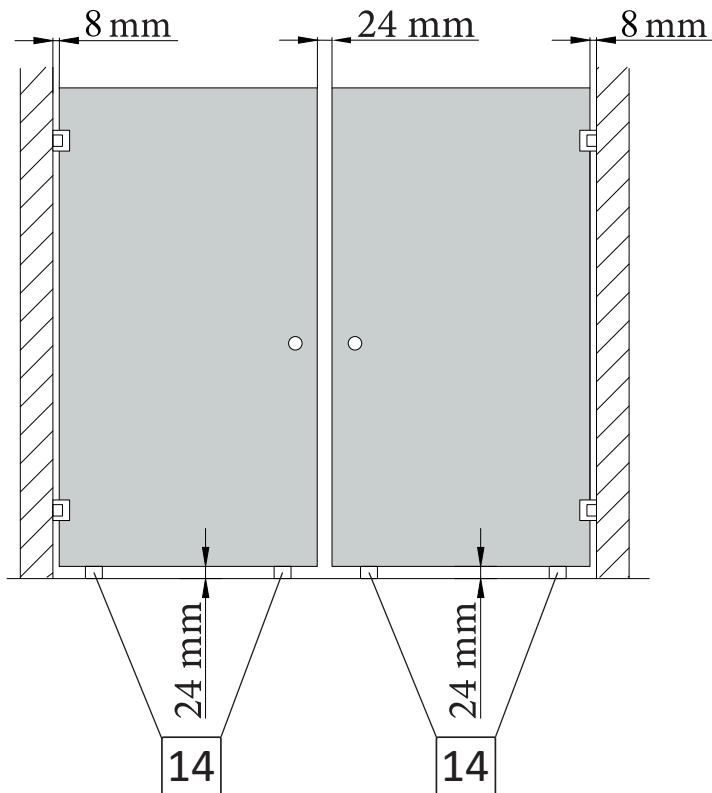


1.7. Встановіть ліву частину дверей. Для цього виконайте усі дії наведені у п.1.1 – п.1.6 даної інструкції.

Вигляд встановлених дверей має відповідати мал. 8.

1.8. Відрегулюйте зазори, зробіть остаточне затягування кріплення петель на дверях.

1.9. Встановіть на двері ручки №10.



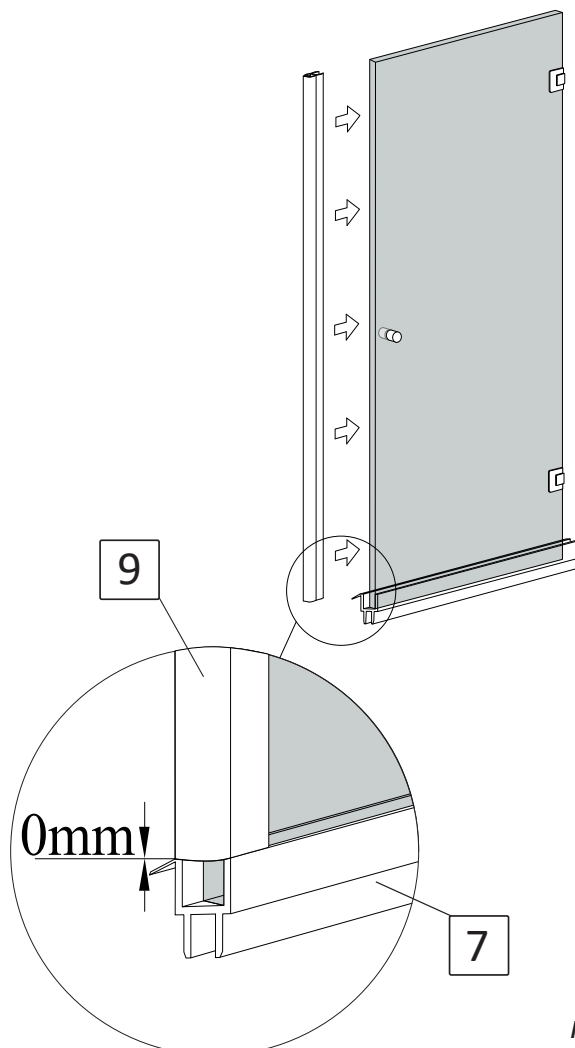
мал. 8  
(вигляд спереду)

## 2. Встановлення ущільнювачів.

2.1. На торці лівої та правої дверей з боку ручки одягніть магнітні ущільнювачі №9 не підрізаючи їх (мал. 9).

2.2. Ущільнювачі з відливом №7 правої та №8 лівої дверей підріжте канцелярським ножем у розмір, який має дорівнювати відстані між стіною та переднім краєм магнітного ущільнювача (мал. 9).

**Увага! Сторони ущільнювачів з відливом №7 та №8 відрізані під кутом 45° мають знаходитись зі сторони ручок правої та лівої дверей. Напрямки розташування сторін ущільнювачів з відливом відрізаних під кутом 45° мають відповідати напрямкам розташування магнітних ущільнювачів.**



мал. 9

2.3. Зніміть з дверей магнітні ущільнювачі №9.

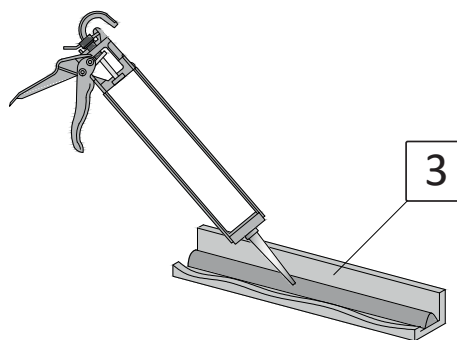
2.4. Усередину верхнього профіля №3 нанесіть суцільний шар силікону. Кількість силікону має бути такою, щоб при встановленні скла у профіль, силікон заповнив усі можливі пустоти між склом та профілем (мал. 10).

Рекомендуємо підібрати колір силікону відповідно до кольору профіля.

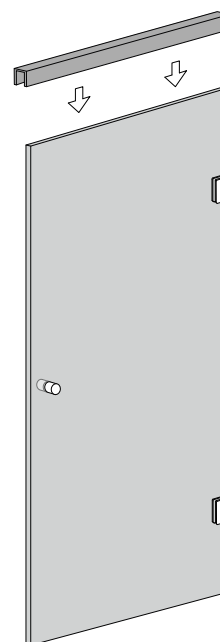
2.5. Одягніть (приклейте) верхній профіль №3 на верхній торець скла правої двері (мал. 11).

2.6. Одягніть (приклейте) верхній профіль №4 на верхній торець скла лівої двері. Для цього виконайте усі дії наведені у п.2.4 – п.2.5 даної інструкції.

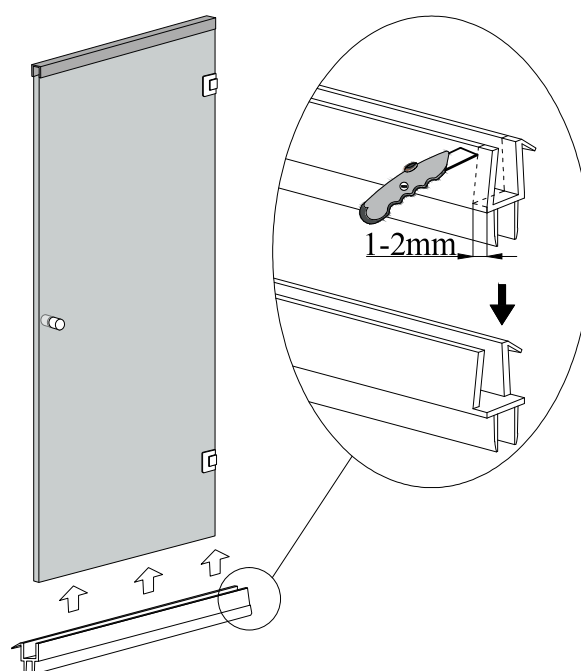
2.7. Для запобігання можливого скрипу відріжте канцелярським ножом 1-2мм жорсткої частини з ущільнювачів з відливом №7 та №8 яка прилягає до стіни, залишивши тільки м'яку його частину. Одягніть ущільнювачі з відливом №7 та №8 на нижній торець скла правої та лівої дверей (мал. 12).



мал. 10

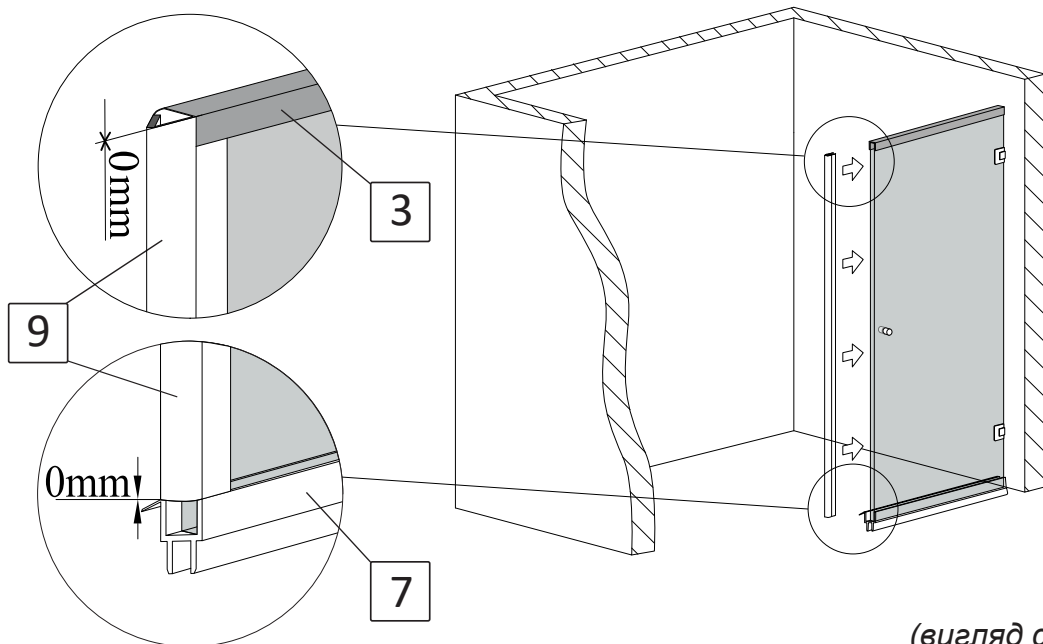


мал. 11



мал. 12

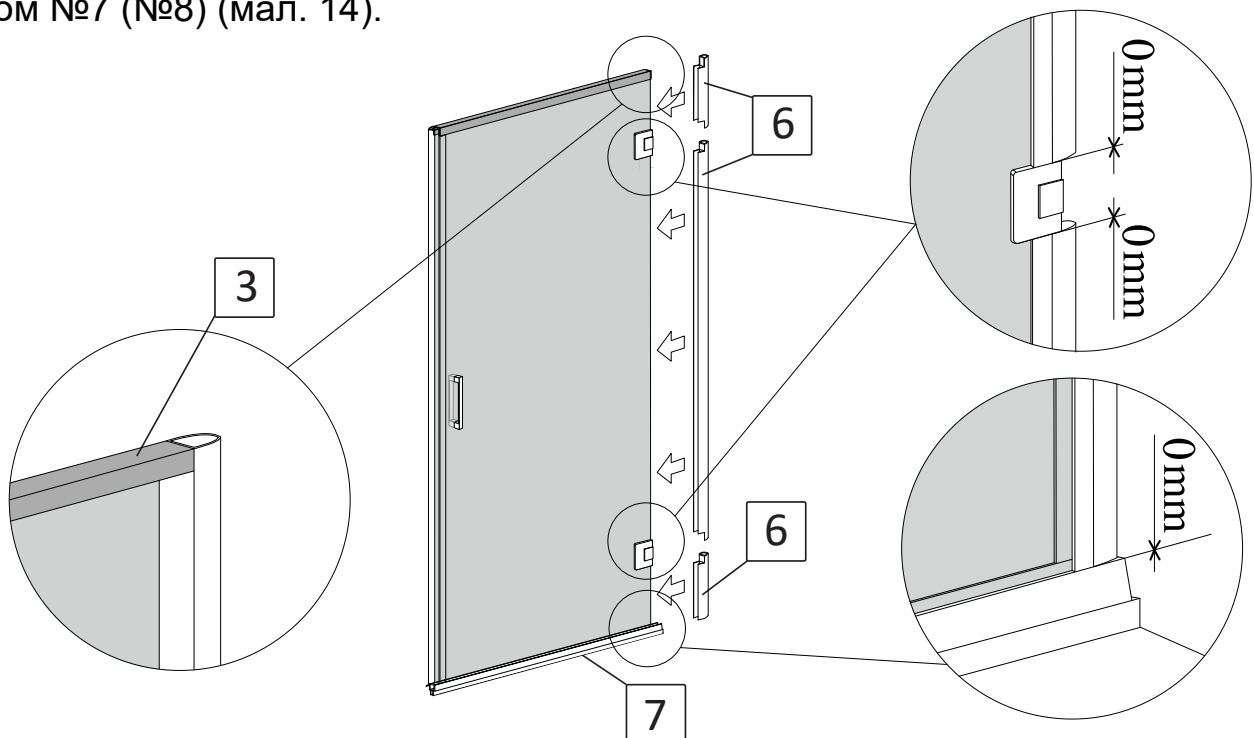
2.8. Підріжте магнітні ущільнювачі №9 канцелярським ножем зі сторони ущільнювачів з відливом №7 та №8 в один рівень з верхнім краєм дверей. Одягніть магнітні ущільнювачі №9 на торець лівої та правої дверей, у відкритому положенні, з боку ручки, впритул до встановлених ущільнювачів №7, №8 та верхніх профілів №3, №4 (мал. 13).



мал. 13  
(вигляд спереду)

2.9. Одягніть ущільнювачі №6 на торець лівої та правої дверей з боку петель, заздалегідь підрізавши їх канцелярським ножем для щільного прилягання:

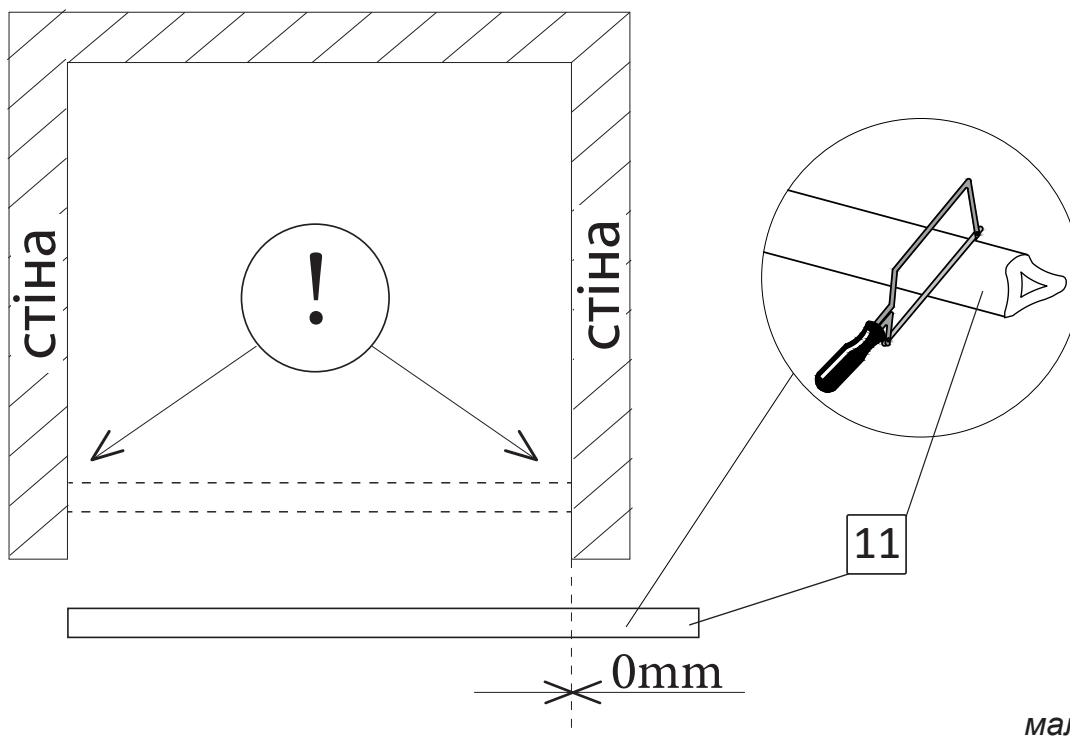
- між верхньою петлею та верхнім профілем №3 (№4);
- між петлями;
- між нижньою петлею та ущільнювачем з відливом №7 (№8) (мал. 14).



мал. 14

### 3. Встановлення поріжка.

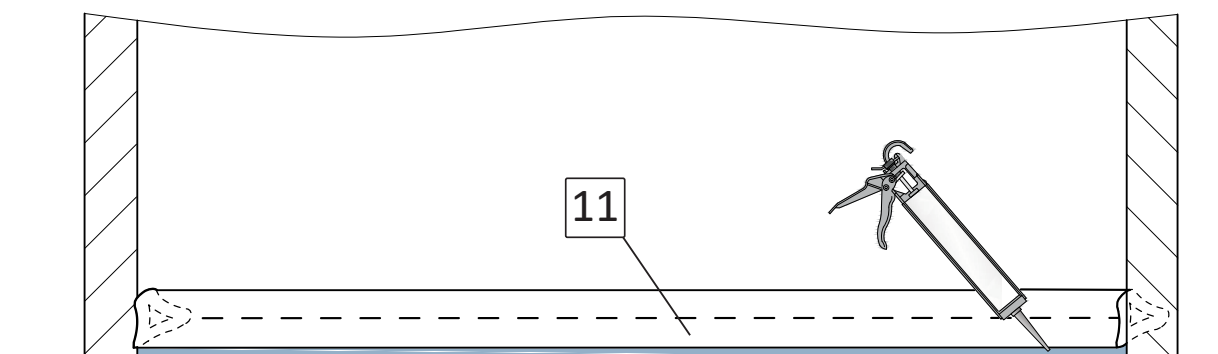
3.1. Поріжок №11 підріжте під прямим кутом ножівкою в розмір міжстінного отвору (мал. 15).



мал. 15

**Увага!** Для забезпечення герметичності душової kabіни, сторони поріжка повинні щільно прилягати до стіни зліва та справа.

3.2. За допомогою прозорого силікону, приклейте поріжок до підлоги (мал. 16).



мал. 16

3.3. Час повного висихання силікону не менше 12 годин. Не відчиняйте двері kabіни на протязі цього часу.

3.4. Користуватися душовою kabіною можна через 12 годин після встановлення поріжка.

# Гарантійний талон

Виробник ТМ Liberta надає гарантію на вироби у відповідності до нижче перерахованих принципів та встановлених Законом умов. Гарантія діє лише у випадку надання правильно заповненого гарантійного талону. Інсталяція виробу повинна проводитися згідно вказівок, вказаних у інструкції з монтажу та будівельної підготовки. Гарантія, яку надає виробник на основі чинного Цивільного Кодексу, надає покупцю право на безкоштовне усунення дефекту виробу, який він придбав.

Право відповідальності за дефект, на який розповсюджується гарантія не визнається у випадку, якщо покупець звернувся після закінчення гарантійного терміну. Якщо ж рекламація визнана, гарантійний термін продовжується на період оформлення рекламації. Покупець зобов'язаний звернутися за гарантією в магазин, що вказаний у гарантійному талоні або на сайт [www.liberta.ua](http://www.liberta.ua)

Задля власних інтересів наполягайте на повному заповненні гарантійного талону в місці придбання товару!

## **Гарантія не розповсюджується на:**

- дефекти виявлені на змонтованому товарі;
- дефекти, отримані під час транспортування або невідповідного способу зберігання;
- частини, які природно зношуються на протязі строку експлуатації (втулки, ролики, ручки, ущільнювачі та інше);
- дефекти, спричинені неправильною інсталяцією, яка не відповідає будівельній підготовці та вказівкам у інструкції по монтажу;
- дефекти що виникли у зв'язку з неправильним використанням та доглядом;
- знос виробу при інтенсивному використанні;
- механічні або інші пошкодження виробу, пов'язані з непередбачуваними ситуаціями (наприклад пожежа, землетрус та інше);
- дефекти, що виникли при використанні виробу за межами ванної кімнати в неприйнятних або екстремальних умовах (наприклад в сауні та інше);
- дефекти, що виникли внаслідок самостійної зміни конструкції покупцем або іншими особами після купівлі виробу.

## **Вимоги:**

Гарантійний талон та товарний чек дбайливо зберігайте протягом усього терміну дії гарантії. При оформленні рекламації від Вас обов'язково вимагатимуть оригінали вищеперерахованих документів!

## **Гарантійний термін:**

Гарантійний термін починається з дати купівлі виробу покупцем, зазначеної у гарантійному талоні.

**ПАСПОРТ**  
на виріб ТМ Liberta

Виріб: \_\_\_\_\_

Модель: \_\_\_\_\_

Номер замовлення: \_\_\_\_\_

Виробник: ТМ Liberta

Країна виробництва: Україна

Дата виробництва: «\_\_\_» \_\_\_\_\_ 201\_ року

**Гарантійні зобов'язання:** при виконанні правил зберігання та експлуатації.

**Гарантія:** \_\_\_\_\_ місяців з дня продажу.

Штамп виробника: \_\_\_\_\_

**ГАРАНТІЙНИЙ ТАЛОН**  
Фірма продавець

Назва організації: \_\_\_\_\_

Адреса: \_\_\_\_\_

Телефон: \_\_\_\_\_

ПІБ продавця: \_\_\_\_\_

Дата продажу: «\_\_\_» \_\_\_\_\_ 201\_ року

Виріб отриманий у повному комплекті з Інструкцією по експлуатації.  
З умовами гарантійного обслуговування ознайомлений та згоден.

\_\_\_\_\_ Підпис \_\_\_\_\_ ПІБ Покупець

\_\_\_\_\_ Підпис \_\_\_\_\_ ПІБ Продавець

Штамп фірми продавця